

SG

セラミックヒーター

サーモスタット別売
AC100V

蛇口用
ロータンク用

蛇口等の凍結防止に

特 徴 PTC特性(自己温度制御特性)

▶自己温度制御特性によりヒーター周囲が低温時は発熱量(消費電力)が上がり、高温時は発熱量が下がるため、異常加熱することがなく安全です。

仕様

	品番	消費電力(W)	規格
SGヒーター	SG	1.3(20°C時空気中)	15A用
	SG20	1.3(20°C時空気中)	20A用
	SG-P	2.6(20°C時空気中)	-
	SG-6	17(水中時)	-

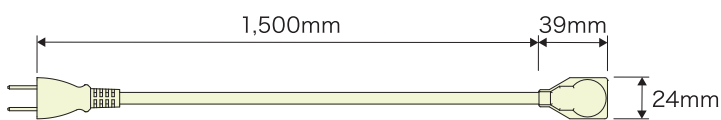
注意点

・周囲温度が高くなると、発熱量(消費電力)は下がりますが、ヒーターの通電がOFFになることはありません。節電、ヒーター寿命のため、別途サーモスタット(16P [SK-700] 参照)をご使用いただく、または凍結シーズン以外は差込みプラグを抜いてください。

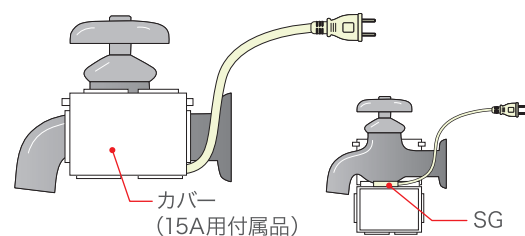
製品図

SG

- ▶工具なしで取り付けが可能です。
- ▶ヒーターが小型なので、蛇口の他に小型減圧弁・小型バルブ等の凍結防止にも適しています。
- ▶20A用のカバーもご用意しております。



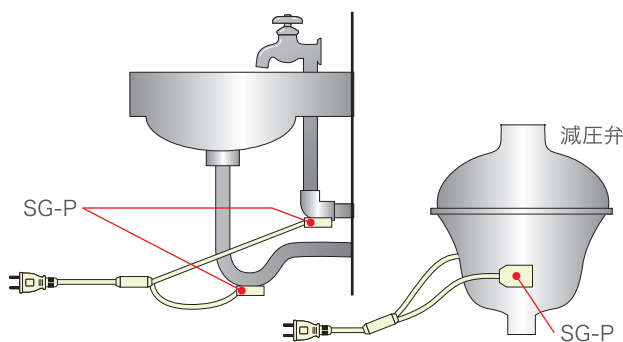
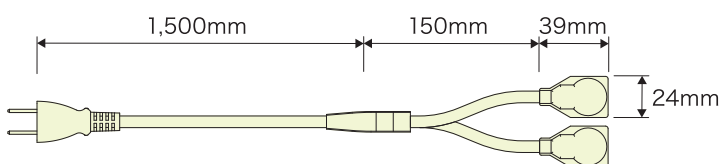
施工例



同梱されているビニールテープで固定してください。

SG-P

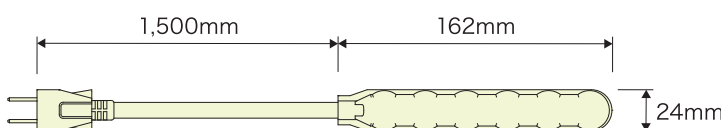
- ▶SGヒーターを2個使用しているため、2倍の熱量があり小型から中型の各弁とその他の凍結防止に適しています。
- ▶ヒーターが二又に分かれているため2ヵ所同時使用ができます。



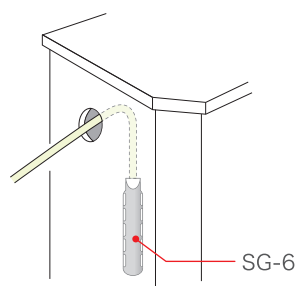
同梱されているビニールテープで固定してください。

SG-6

- ▶ロータンクのキャップを外した穴から挿入できる、完全防水の水中用ヒーターです。
- ※凍結防止水量は約40ℓ



在庫がなくなり次第、廃番になります。



FB

フラッシュバルブヒーター

サーモスタット別売
AC100V

フラッシュバルブ用

フラッシュバルブの凍結防止に

特 徴 ▶フラッシュバルブにセラミックヒーターを取り付け、カバーをかぶせるだけの簡単施工です。

注意点

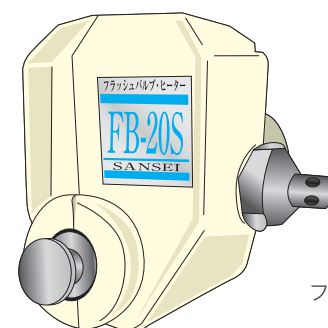
・周囲温度が高くなると、発熱量(消費電力)は下がりますが、ヒーターの通電がOFFになることはありません。節電、ヒーター寿命のため、別途サーモスタット(16P [SK-700] 参照)をご使用いただく、または凍結シーズン以外は差込みプラグを抜いてください。

仕様

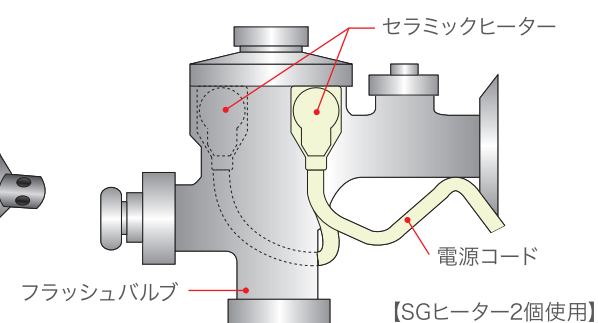
	品番	消費電力(W)
FBヒーター (フラッシュバルブ)	FB-20S	2.6
	FB-UF3J	3.9
	FB-T600	3.9

製品図

FB-20S

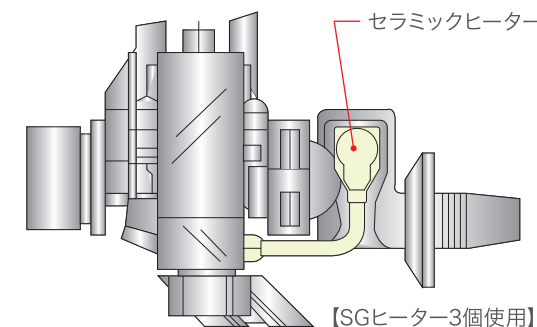


施工例



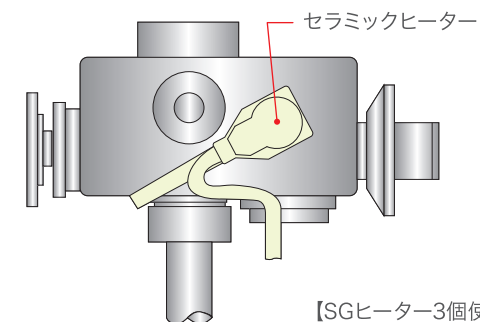
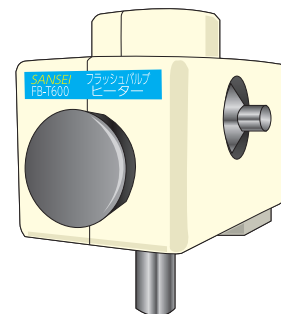
[SGヒーター2個使用]

FB-UF3J



[SGヒーター3個使用]

FB-T600



[SGヒーター3個使用]

適用機種

TOTO: T60PF, T60PQX, T60PR, T60PX, T60RNF, T60RNX, T60SQR, T60SQX, T60SX

LIXIL: UF-2, UF-3, UF-3H, UF-3NH, UF-3P, UF-3R, UF-3RNH, UF-3X, UF-3XNH, UF-4, UF-4NH, UF-4R, UF-4RNH, UF-4X, UF-4XNH

材質

電源コード: VCTFK1.5m
ケース外装: ABS樹脂
ヒーター外装: 耐熱塩化ビニール

適用機種

LIXIL: UF-3J, UF-3J-C, UF-3JH, UF-3JH-C, UF-3JHT, UF-3JHT-C, UF-3JT, UF-3JT-C, UF-3V, UF-3VH, UF-3VHT, UF-3VT

材質

電源コード: VCTFK1.5m
ヒーター外装: 耐熱塩化ビニール
※カバーは付属していません。フラッシュバルブのケースをそのままご使用ください。

適用機種

TOTO: T600PFKX, T600PFNKX, T600PFRKX, T600PFSKX, T600PL, T600PN, T600PNX, T600PQR, T600PQRX, T600PQX, T600PRX, T600PSX, T600PX

材質

電源コード: VCTFK1.5m
ケース外装: ABS樹脂
ヒーター外装: 耐熱塩化ビニール

01 抵抗線型ヒーター

02 自己温度制御型ヒーター

03 その他ヒーター

04 融雪ヒーター

使用上の注意