

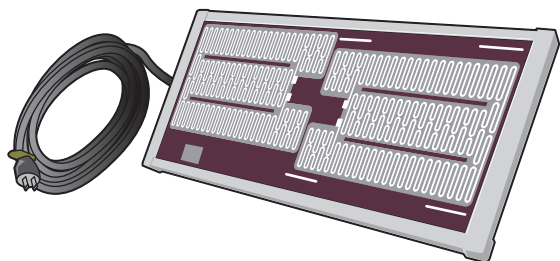
SDB

タンク用

電熱ボード

AC100V

製品図



- 特 徴**
- ▶ 動作温度：ON5°C/OFF15°C (平均値)
 - ▶ 完全防水加工で絶縁性に優れ異常温度上昇防止用サーモスタットが内蔵されています。
 - ▶ タンク底面に置くだけなので簡単に設置可能です。

注意点

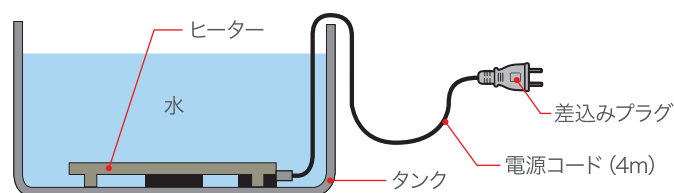
- ・本器は水中専用のヒーターです。水中以外でのご使用はできません。
- ・本器を使用する場合は必ず漏電ブレーカーを取り付け、万一漏電ブレーカーが回路をしゃ断し、長時間放置された場合、経済的損害を被る恐れのあるものには、警報する装置を施設してください。
- ・飲料水用には使用できません。

仕様

品番	寸法(mm)	重量(kg)	消費電力(W)
SDB-150	235×200×21	1.3	150
SDB-300	390×200×21	1.8	300

※電源コード：4m

使用例 タンク容量はヒーター1枚 (SDB-300) で1トン。



DS

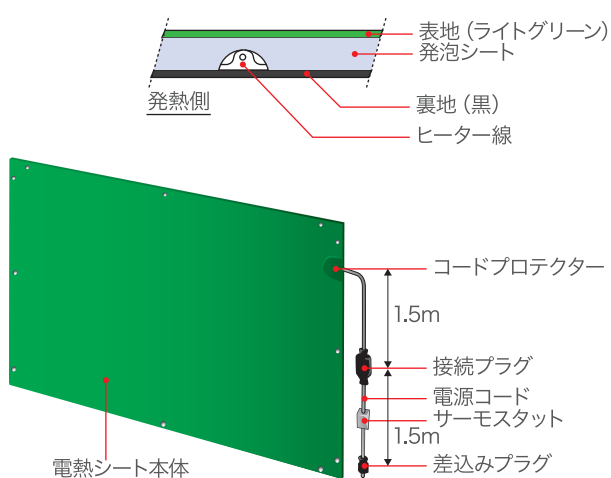
コンクリート
骨材用

電熱シート

AC100V・単相200V

寒中のコンクリート養生・型枠の保温に

製品図



- 特 徴**
- ▶ 動作温度：ON5°C/OFF13°C (平均値)
 - ▶ 表地、裏地は強力ナイロン糸の織物に、良質なビニール樹脂で加工された防災・防水帆布を使用しています。中には、ポリウレタン高発泡シートを使用し、保温効果を高めています。

注意点

- ・巻いた状態、たたんだ状態、重ねた状態での使用は絶対にしないでください。
- ・シートの上に物を置いたり、電源コードは引っ張らないでください。
- ・傷をつけたり破ってしまった場合は使用しないでください。
- ・接続プラグはテープなどで保護してください。
- ・熱口を防ぐため断熱シート、またはむしろ等で覆ってください。
- ・タンクに巻き付ける等、用途以外のご使用はしないでください。
- ・受注生産となります。

定格電圧：単相200V

品番	寸法(m)	重量(kg)	消費電力(W)
DS-2105	0.5×10	7.4	600
DS-2318	1.8×3	6.8	501
DS-227W	2.7×2.7	8.9	600

仕様 定格電圧：AC100V

品番	寸法(m)	重量(kg)	消費電力(W)
DS-505	0.5×5	3.8	300
DS-105	0.5×10	7.9	600
DS-318	1.8×3	6.6	501
DS-27W	2.7×2.7	8.9	600

SWG

雨樋
排水路用

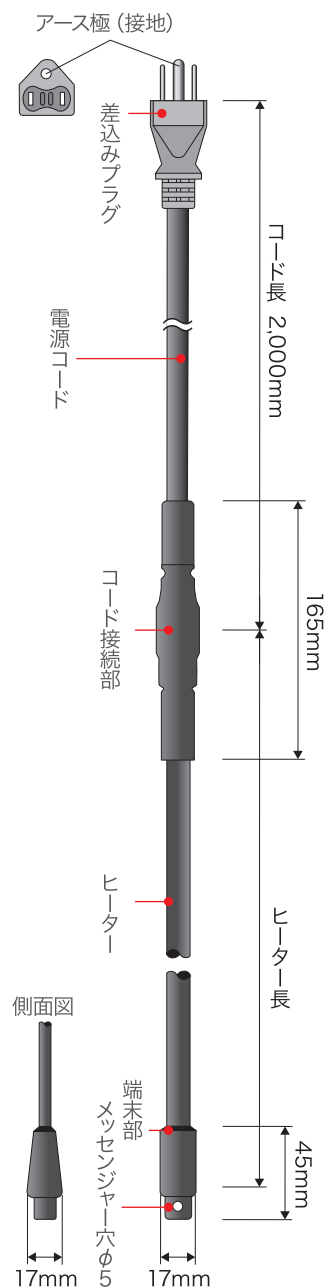
自己温度制御型

排水路ヒーター

AC100V

雨樋、排水路の凍結防止・軒先のつらら防止に

製品図



特 徴

- ヒーター線が発熱量を自動調整します**
- 特 徴**
- ▶ 電気ヒーターが氷や雪を溶かしスムーズに排水します。
 - ▶ 自己制御特性により、周囲の温度に応じて発熱量が増減するのでヒーターが重なっても異常加熱の心配がありません。
 - ▶ 樹脂管、鋼管、塩ビ管など、幅広くご使用いただけます。

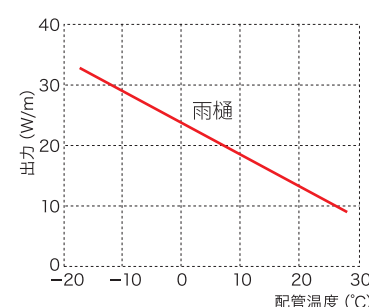
仕様 定格電圧：AC100V
消費電力：24W/m (雨樋 0°C時)

品番	ヒーター長(m)	消費電力(W)
SWG-3	3	72
SWG-4	4	96
SWG-5	5	120
SWG-6	6	144
SWG-7	7	168
SWG-8	8	192
SWG-10	10	240
SWG-13	13	312
SWG-15	15	360
SWG-18	18	432
SWG-20	20	480

注意点

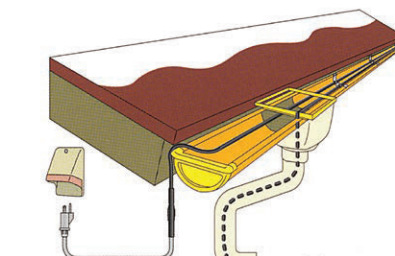
- ・自己制御ヒーターのため、凍結シーズン以外でも常時通電します。電源スイッチを設けるか、別途サーモスタット (13P [S-15AE-1] 参照) をご使用ください。
- ・電源投入時などの初動時は、安定時と比べ消費電力が2~3倍程度大きくなります。定格出力ではありませんので、設備容量にご注意ください。

出力特性



施工例

縦樋 (ルーフトレン)、横樋、雨水用排水溝などの凍結防止に施工します。



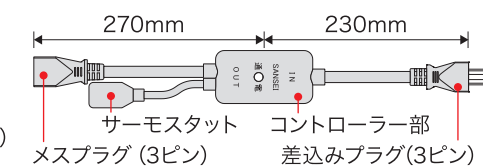
※電源ケーブルは付属の固定金具で固定してください。

オプション

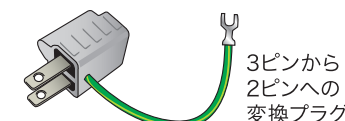
外気温感知式アース付 通電表示灯付
サーモスタット

S-15AE-1 (AC100V)

- ・動作温度：ON5°C/OFF13°C (平均値)
- ・温度制御：外気温感知式



変換プラグ



3ピンから2ピンへの変換プラグ

仕様

品番	定格電圧(V)	制御電力(W)
S-15AE-1 変換プラグ	AC100	1500



雨樋・排水路の凍結防止に
雪の重みから雨樋を守る
軒先のつらら対策に

01 抵抗線型ヒーター

02 自己温度制御型ヒーター

03 その他ヒーター

04 融雪ヒーター

使用上のご注意

01 抵抗線型ヒーター

02 自己温度制御型ヒーター

03 その他ヒーター

04 融雪ヒーター

使用上のご注意