

## フラッシュバルブヒーター

フラッシュバルブの凍結防止に

**特徴** ▶フラッシュバルブにセラミックヒーターを取り付け、カバーをかぶせるだけの簡単施工です。

## 注意点

・周囲温度が高くなると、発熱量(消費電力)は下がりますが、ヒーターの通電がOFFになることはありません。  
節電、ヒーター寿命のため、別途サーモスタット(16P [SK-700] 参照)をご使用いただく、または凍結シーズン以外は差込みプラグを抜いてください。

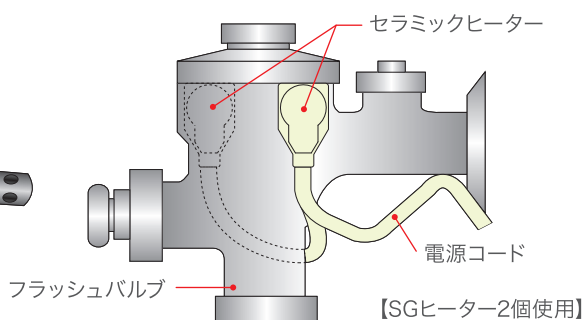
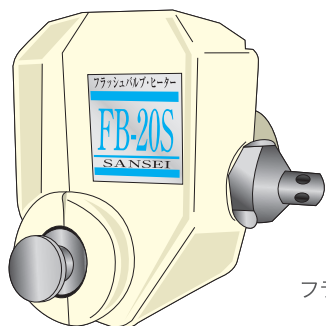
## 仕様

	品番	消費電力(W)
FBヒーター (フラッシュバルブ)	FB-20S	2.6
	FB-UF3J	3.9
	FB-T600	3.9

## 製品図

## 施工例

## FB-20S



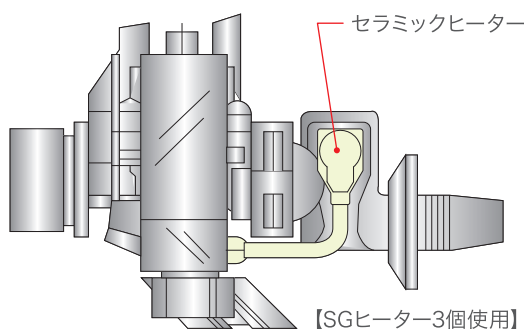
## 適用機種

TOTO: T60PF, T60PQX, T60PR, T60PX, T60RNF, T60RNX, T60SQR, T60SQX, T60SX  
LIXIL: UF-2, UF-3, UF-3H, UF-3NH, UF-3P, UF-3R, UF-3RNH, UF-3X, UF-3XNH, UF-4, UF-4NH, UF-4R, UF-4RNH, UF-4X, UF-4XNH

## 材質

電源コード: VCTFK1.5m  
ケース外装: ABS樹脂  
ヒーター外装: 耐熱塩化ビニール

## FB-UF3J



## 適用機種

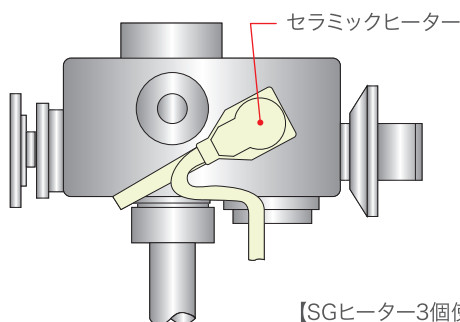
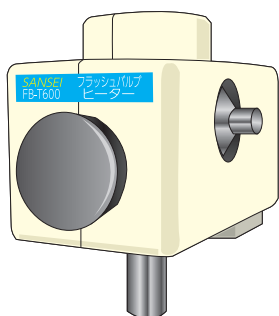
LIXIL: UF-3J, UF-3J-C, UF-3JH, UF-3JH-C, UF-3JHT, UF-3JHT-C, UF-3JT, UF-3JT-C, UF-3V, UF-3VH, UF-3VHT, UF-3VT

## 材質

電源コード: VCTFK1.5m  
ヒーター外装: 耐熱塩化ビニール

※カバーは付属しておりません。  
フラッシュバルブのケースをそのままご使用ください。

## FB-T600



## 適用機種

TOTO: T600PFKX, T600PFNKX, T600PFRKX, T600PFSKX, T600PL, T600PN, T600PNX, T600PQR, T600PQRX, T600PQX, T600PRX, T600PSX, T600PX

## 材質

電源コード: VCTFK1.5m  
ケース外装: ABS樹脂  
ヒーター外装: 耐熱塩化ビニール