

AEH-E
AEH-S

ゴムチップタイプ 連結可能

融雪マット

玄関先や階段、通路などの融雪に

新製品
AC100V

玄関・階段用

製品 玄関用

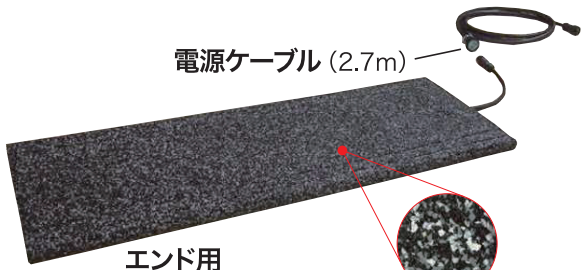


※写真は左タイプ

階段用



送り配線用
※右タイプのみ

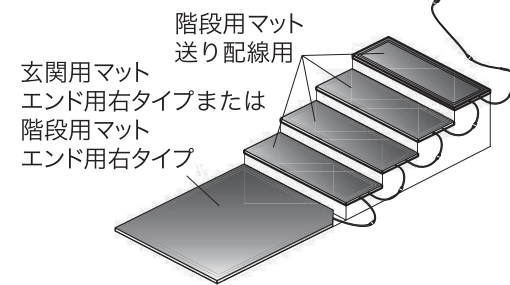


電源ケーブル (2.7m)

エンド用
※右タイプのみ

色: グレーミックス

施工例



階段用マット
送り配線用
玄関用マット
エンド用右タイプまたは
階段用マット
エンド用右タイプ

- 特徴**
- ▶優れた衝撃吸収力が足下をソフトに包みます。
 - ▶浸水性に優れ、水はけが良く滑りにくく安全です。
 - ▶リード線部に小型プラグ・コネクタを使用したコンパクト設計で配線工事も容易です。

仕様 電源ケーブル2.7m ※階段用(送り配線)に電源コードは付属しません。

品目	品番	仕様	寸法(mm)			消費電力(W)	
			T	W	L		
玄関用	AEH-E60100	玄関用 (エンドのみ) 電源取出口は「左タイプ」「右タイプ」からお選びください。	17	600	1,000	180	
	AEH-E60150				1,500	270	
	AEH-E60200				2,000	360	
	AEH-E85100				1,000	260	
	AEH-E85150				1,500	390	
階段用	AEH-E85200	階段用 ※電源取出口: 右タイプのみ	17	270	850	70	
	AEH-S2785 送り配線				270	850	70
	AEH-E2785 エンド						
	AEH-S30150 送り配線						
AEH-E30150 エンド	300	135					

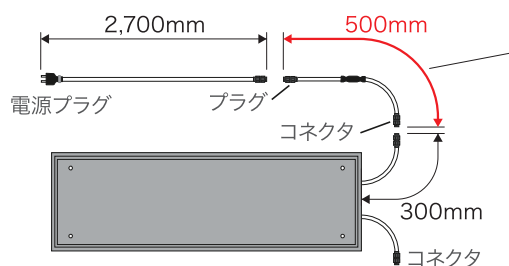
※200V仕様のラインナップもございます。詳しくは弊社までお問い合わせください。

注意点

- ・玄関用同士の連結はできません。
- ・階段用(送り配線)のみでのご使用はできません。
- ・玄関用・階段用(エンド)と組み合わせてご使用ください。
- ・玄関用、階段用マットの最大接続容量 100V→1500W・15A以下

オプション

サーモスタット(AEH専用)



夏季通電防止用サーモスタット
(外気温度制御タイプ)
サーモスタット付ケーブルは、電源ケーブルとリード線の間に取り付けしてください。(最大接続容量1000W・10A以下)

パイロットランプ
パイロットランプ表示 (AEH-S)
電源ランプ(●)
通電ランプ(●)



TYG
TYK

特殊ゴムシートタイプ

融雪マット

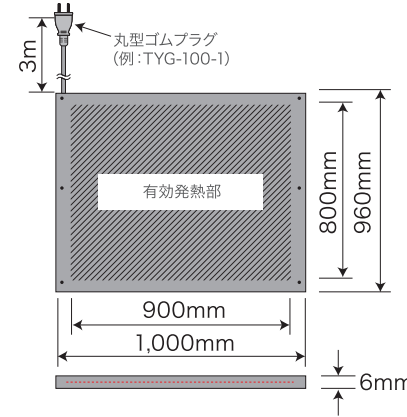
AC100V

玄関・階段用

病院、官公庁、店舗等通路の融雪に

- 特徴**
- ▶特殊面状発熱体を特殊ゴムで被覆した、完全防水のタフなマットです。

製品図 玄関用 TYG



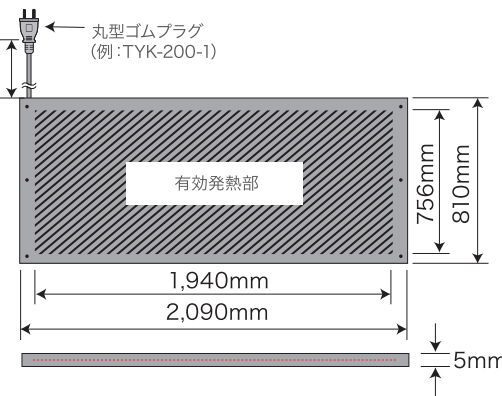
施工例



仕様 電源コード3m

品番	重量(kg)	消費電力(W)	仕様(mm)
TYG-100-1	7.8	210	1000×960
TYG-200-1	15.7	440	2000×960
TYG-300-1	23.6	660	3000×960
TYG-400-1	31.4	890	4000×960

製品図 階段用 TYK



施工例



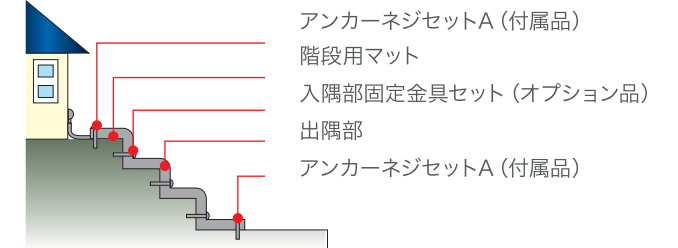
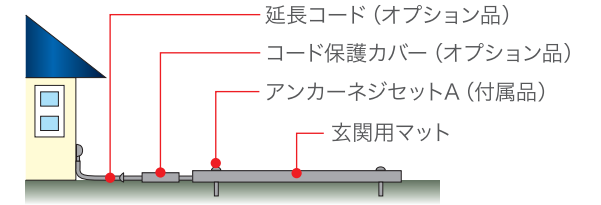
仕様 電源コード3m

品番	重量(kg)	消費電力(W)	仕様(mm)
TYK-200-1	12.0	489	2090×810
TYK-400-1	22.7	977	4030×810

付属品・オプション品

品目	品番	付属品 (アンカーネジセットA)※1	オプション品
階段用	TYK-200-1	3セット	・入隅部固定金具セット※2
	TYK-400-1	3セット	
玄関用	TYG-100-1	2セット	・延長コード7m (付け替えプラグ付) ・コード保護カバー
	TYG-200-1	3セット	
	TYG-300-1	4セット	
	TYG-400-1	5セット	

- ※1 アンカーネジセットAの1セット内容
- ・M8Aトラスネジ(L=50mm) 2個
 - ・M8ワッシャー 2個
 - ・アンカープラグ 2個
- ※2 入隅部固定金具セット内容
- ・丸パイプφ19×910 1本
 - ・アンカーネジセットA 1セット
 - ・ゴムパッキン 2個



01 抵抗線型ヒーター

02 自己温度制御型ヒーター

03 その他ヒーター

04 融雪ヒーター

使用上の注意

01 抵抗線型ヒーター

02 自己温度制御型ヒーター

03 その他ヒーター

04 融雪ヒーター

使用上の注意