

仕 様

定格電圧 AC100V

品 番	消費電力(W)	発熱帯長さ(m)	品 番	消費電力(W)	発熱帯長さ(m)
ECO7(ECO7T)-0.5	6	0.5	ECO7(ECO7T)-5	55	5
ECO7(ECO7T)-1	12	1	ECO7(ECO7T)-6	60	6
ECO7(ECO7T)-1.5	18	1.5	ECO7(ECO7T)-8	80	8
ECO7(ECO7T)-2	24	2	ECO7(ECO7T)-10	100	10
ECO7(ECO7T)-2.5	30	2.5	ECO7(ECO7T)-15	150	15
ECO7(ECO7T)-3	35	3	ECO7(ECO7T)-20	200	20
ECO7(ECO7T)-3.5	42	3.5	ECO7(ECO7T)-30	300	30
ECO7(ECO7T)-4	48	4			

※ECO7ヒーターは電気用品安全法適合品、当社標準品RHR型(ヒーター被覆上にRHRと印字)ヒーターを採用、他社品との差別化を図る為、耐久性、長寿命のヒーター、品質に自信のある安全で安心してご利用いただける商品です。

保 証 書

保証期間 施工後1年間

商品名 ECO7ヒーター(ECO7-C)

お 客 様	お名前			
	ご住所	〒 - - Tel () -		
ご購入販売店名	施工日	年	月	

この度は弊社の製品をご購入いただき有難うございます。
安全にご利用いただく為、取扱説明書を充分ご確認ください。施工をお願い致します。
製造には充分留意していますが、万一製造上の不具合がございましたら下記の条項
をご理解いただき申し出をお願い致します。
なお保証期間は施工後1年間です。

- (1) 『施工時の注意点』に従った正常な使用状態において、製造上の不具合が発生した場合、検査確認後上記期間内で保証致します。
- (2) 保証の対象は製品本体とします。
- (3) 次の場合は、保証期間中でも対象外となります。
 - (ア) 取扱説明書に記載されている以外の目的に使用された場合
 - (イ) 取扱説明書に記載されている施工条件及び保守点検がなされていない場合
 - (ウ) 製品を改造して使用した場合
 - (エ) 火災、水害、落雷など自然災害及び外的要因による不具合の場合
 - (オ) 異常電圧により発生した不具合の場合
 - (カ) 本保証書の提示がない場合

製造元 快適な水の暮らしをお届けします

SANSEI 山清電気株式会社

本 社 〒399-8204 長野県安曇野市豊科高家1269-1 電 話 0263-88-8209 F A X 0263-88-8239 URL http://www.sansei-dk.co.jp/	仙台営業所 〒984-0821 宮城県仙台市若林区中倉3-18-25 ネオハイツ中倉107号 電 話 022-354-0020 F A X 022-354-0021
--	---

外観・仕様等は改良のため、予告なしに変更する場合がございますが、性能・機能に相違はございません。

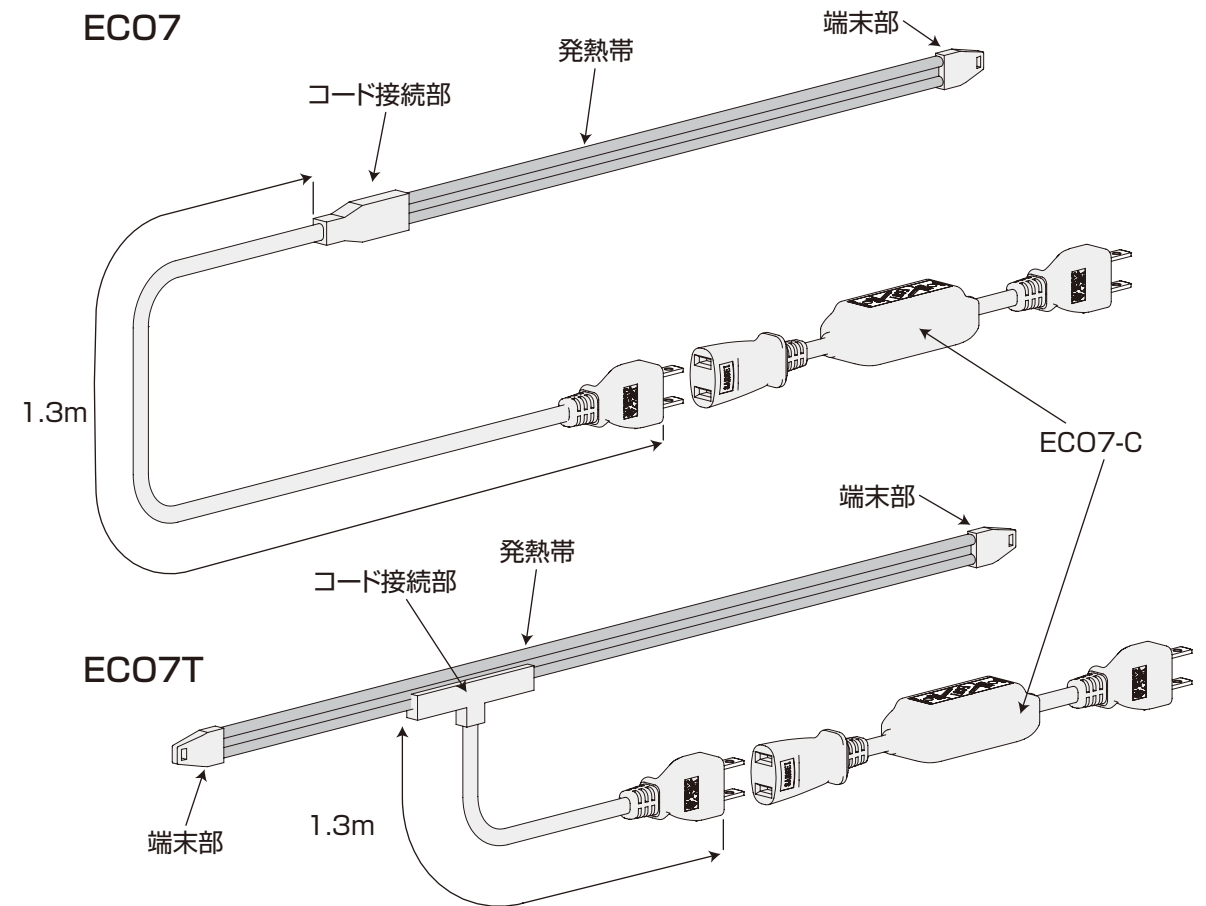
施工後はお客様にお渡しください

SANSEI 水道凍結防止器 取扱説明書・保証書

ECO7ヒーター 鋼管専用 給水管・給湯管

この度は、ECO7ヒーターをお買い上げ頂き誠にありがとうございます。
ECO7ヒーターを正しく使用していただくために、取扱説明書をよくお読みの上大切に保管してください。

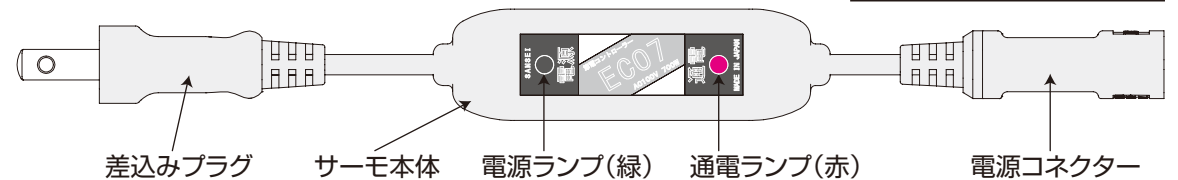
各部の名称・寸法



ECO7-C

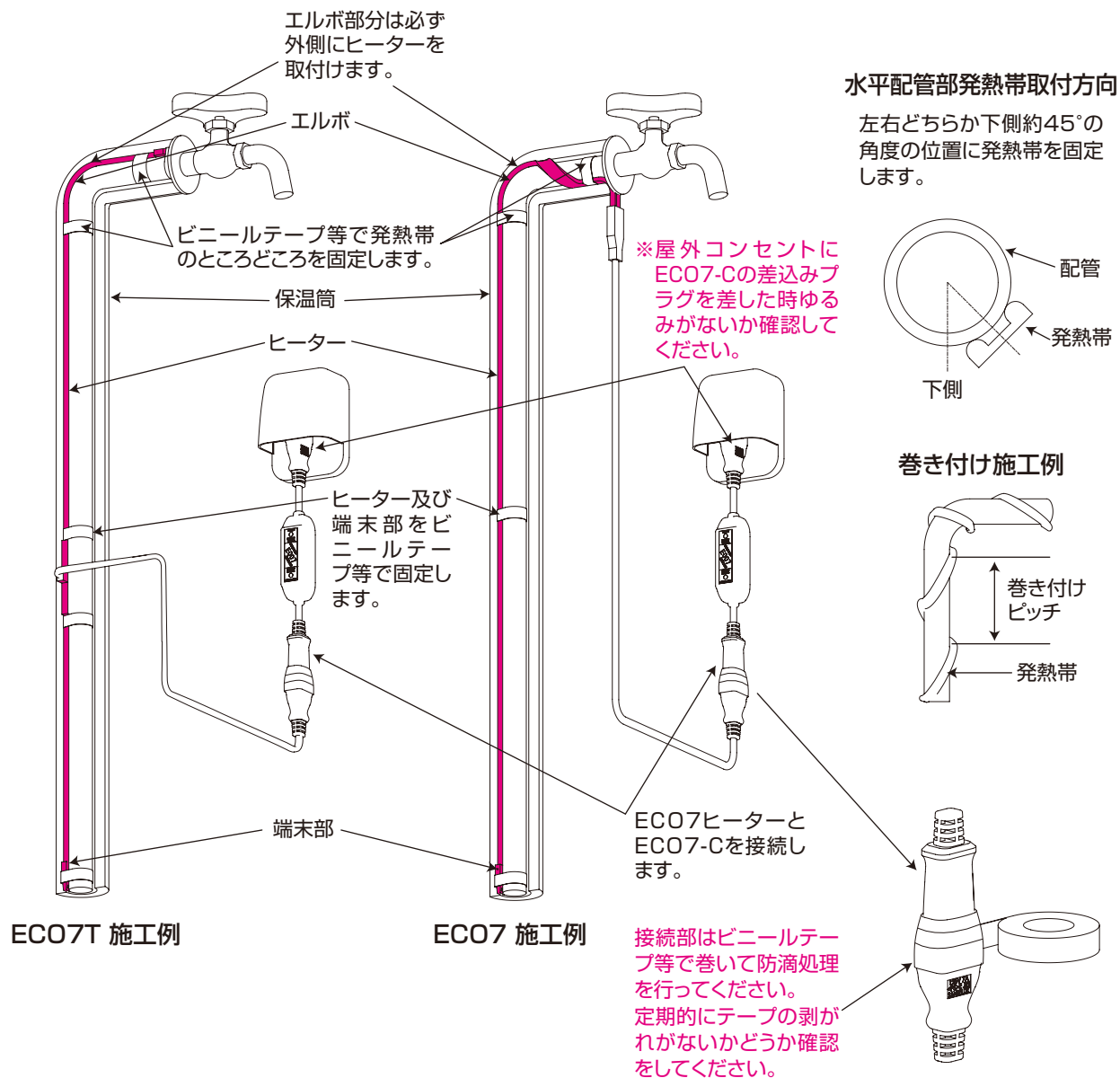
定格・仕様

定格電圧	AC100V
制御電力	最大700Wまで
全 長	220mm
動作温度	0℃~5℃ ON・OFF
感知方式	外気温感知型



施工例

保温筒使用の場合の施工例（ストレート施工）



発熱帯巻き付けピッチ（mm）無風時有効データ

（ ）内は配管1m当たりの、必要m数

保温材	管径 外気温度	15A	20A	25A	32A	40A	50A
保温テープ (10mm)	-15℃	ストレート施工 (1.0)		250 (1.1)	250 (1.2)	200 (1.3)	180 (1.6)
	-20℃	180 (1.1)	160 (1.3)	130 (1.5)	120 (1.7)	110 (2.1)	
保温筒 (20mm)	-15℃						300 (1.2)
	-20℃	ストレート施工 (1.0)				250 (1.2)	250 (1.3)
	-25℃			250 (1.2)	200 (1.3)	200 (1.4)	
	-30℃	250 (1.1)	200 (1.2)	180 (1.4)	160 (1.6)		

外気温度が-10℃以上の場合はストレート施工

施工禁止事項

- ECO7-Cは必ず屋外コンセントへ取り付けてください。
 - 密着巻き・重ね巻き・2重施工はしないでください。
 - ECO7ヒーターの改造・キズ付け・引っ張り等はしないでください。
 - 壁・土中等はビニールパイプ等で必ず保護してください。
 - 保温工事は完全に行ってください。
 - 1本のECO7ヒーターで、給水管と給湯管を巻かないでください。
 - 水の無い排水管・蒸気配管・可燃性の液体管等には、使用できません。
 - 余ったヒーターは外に出し、まっすぐのばしておいてください。
 - 細い管に、厚い保温材の施工はしないでください。
-

ご使用上の注意点

- 必ずECO7-CをECO7ヒーターに取り付けてください。ECO7ヒーターの差込みプラグを直接コンセントに差さないでください。
- ECO7-Cはボイラー等の熱源の近くには設置しないでください。正常な温度コントロールができなくなります。
- 凍結シーズン後、ECO7-Cの差込みプラグを抜いた時には、雨水や埃が入らないように差込みプラグ・ECO7-Cをビニール袋に入れて保護してください。
- 架橋ポリエチレン管・ポリブテン管・塩ビ管には使用できません。
- 配管から水を抜かないでください。水を抜く場合は、差込みプラグをコンセントから抜いてください。
- ヒーターを、熱湯・バーナー・コンロなどで加熱しないでください。
- 水道凍結防止器を安全に使用して頂くために1年に1回は電源コード、差込みプラグなどにキズやひび割れ等がないか、接続部のテープ剥がれがないか点検をおこなってください。
- 自然災害の後にはヒーターに異常がないかを確認してください。
- 配管の上には、毛布・衣類等を置いたり掛けたりしないでください。発火の原因になります。