

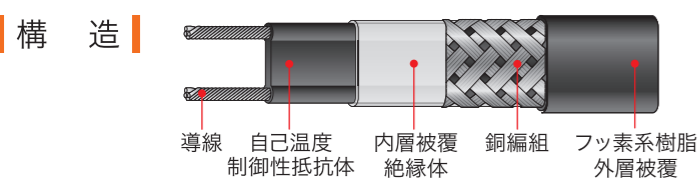
自己温度制御 ヒーターケーブル

AC100V/単相200V

プロセス保温用

特殊配管等の凍結防止や温度保持に

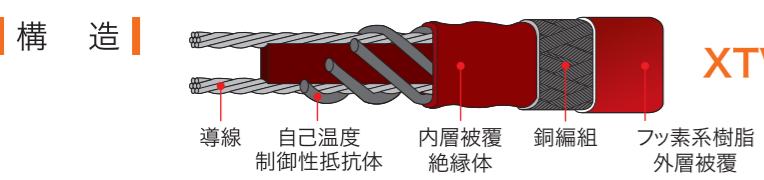
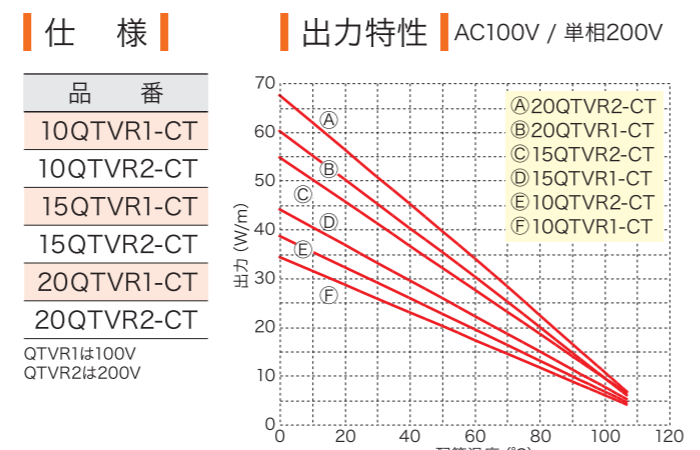
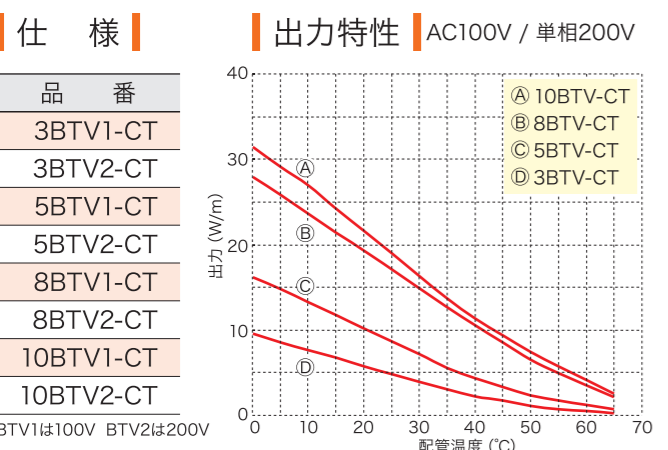
- 特徴**
- ▶薬品や燃料油などの温度保持や、蒸気配管の凍結防止に最適なヒーターです。
 - ▶重ね巻き施工ができ、異常過熱を起こさず安全です。
 - ▶必要な長さで自由に切断・接続ができます。
 - ▶周囲の温度に応じて自動的に発熱量をコントロールし、安定した温度を保ちます。



BTV AC100V / 単相200V **QTVR** AC100V / 単相200V

- BTV**
- 特徴**
- ▶凍結防止・液糖・苛性ソーダ等 40℃ まで保温
 - ▶連続運転耐熱温度：65℃ 間欠運転最大温度：85℃
 - ▶最小曲げ半径：12.7mm

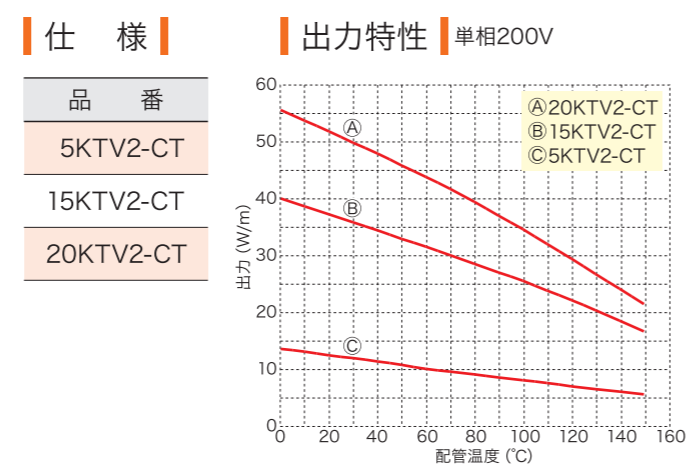
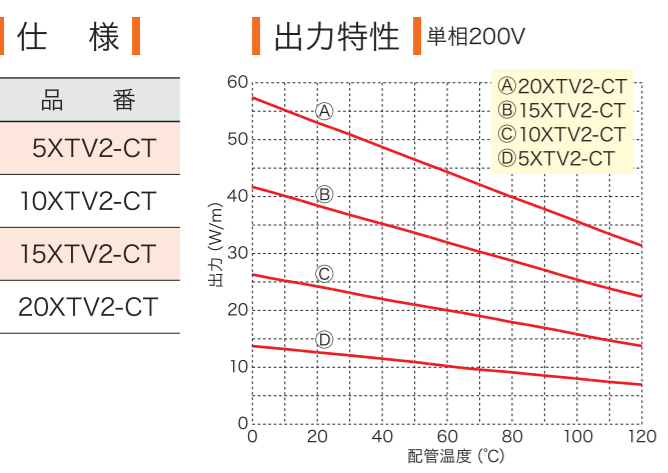
- QTVR**
- 特徴**
- ▶燃料油・LPG・食用油等 40℃～90℃まで保温
 - ▶連続運転耐熱温度：110℃
 - ▶最小曲げ半径：12.7mm



XTV 単相200V **KTV** 単相200V

- XTV**
- 特徴**
- ▶薬液等 60℃～120℃までの保温
 - ▶連続運転耐熱温度：120℃ 間欠運転最大温度：215℃
 - ▶最小曲げ半径：12.7mm

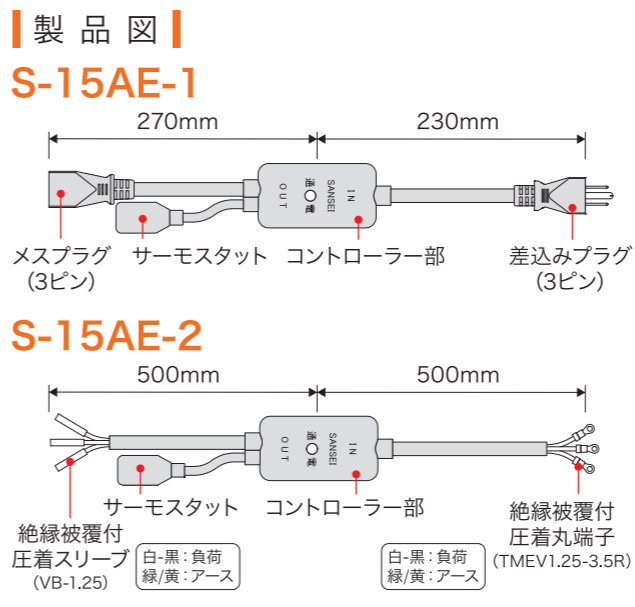
- KTV**
- 特徴**
- ▶蒸気配管等の凍結防止に最適
 - ▶連続運転耐熱温度：150℃ 間欠運転最大温度：215℃
 - ▶最小曲げ半径：25.4mm



温度コントローラー

自己温度制御型ヒーター用

S-15AE 外気温感知式アース付 通電表示灯付 サーマスタット AC100V / 単相200V



仕様

品番	定格電圧(V)	制御電力(W)	動作温度	温度制御
S-15AE-1	AC100	1500	ON5℃/OFF13℃ (平均値)	外気温感知式
S-15AE-2	単相200	3000		

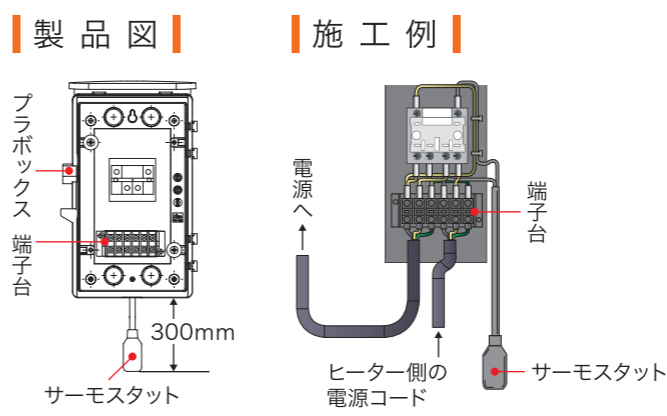
最大使用長 | 起動温度0℃時

品番	H612		H622		H312	
	配管	雨樋	配管	雨樋	配管	雨樋
S-15AE-1	40m	30m	—	—	65m	—
S-15AE-2	—	—	75m	60m	—	—

オプション

3ピンから2ピンへの変換プラグ

AT 外気温感知式温度制御盤 オートサーモ AC100V / 単相200V



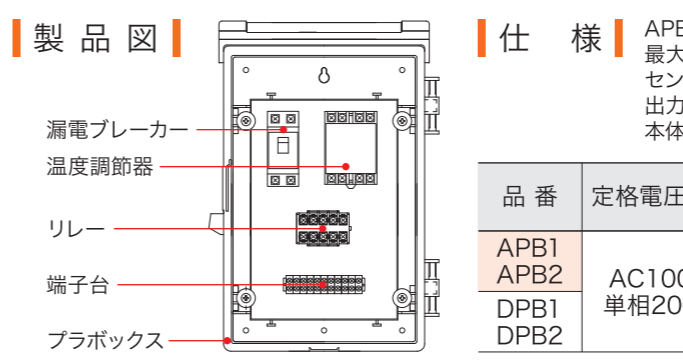
仕様 | 本体寸法=幅170×高さ247×奥行110mm

品番	定格電圧(V)	最大制御電流(A)	動作温度	温度制御
AT100	AC100	20	ON5℃/OFF13℃ (平均値)	外気温感知式
AT200	単相200			

最大使用長 | 起動温度0℃時

品番	H612		H622	
	配管	雨樋	配管	雨樋
AT100	50m	40m	—	—
AT200	—	—	100m	80m

APB DPB アナログ式・デジタル式 制御盤 軒先・ドレン等ヒーター施設の温度管理に AC100V / 単相200V



品番	定格電圧(V)	設定・表示方式	設定精度	調節感度	設定・表示最小単位	制御周期	使用周囲温度
APB1 APB2	AC100 単相200	アナログ (設定・表示)	±2%	0.5℃ (固定)	—	—	-10℃～55℃
DPB1 DPB2		デジタル (設定・表示)	±0.5%	0.2%	1℃	2S/20S	

01 抵抗線型ヒーター

02 自己温度制御型ヒーター

03 その他ヒーター

04 融雪ヒーター

01 抵抗線型ヒーター

02 自己温度制御型ヒーター

03 その他ヒーター

04 融雪ヒーター

使用上の注意

使用上の注意